



Tillverkad i Sverige

ALLT INOM RÄCKHÅLL

# Collectum

## Håll ordning – och spara tid i verkstaden

Collectum arbetsvagn effektiviserar ditt arbetsflöde. Med slipmaskin, slippapper, verktyg och sopsäck inom räckhåll kan du fokusera på arbetet och spara värdefull tid.

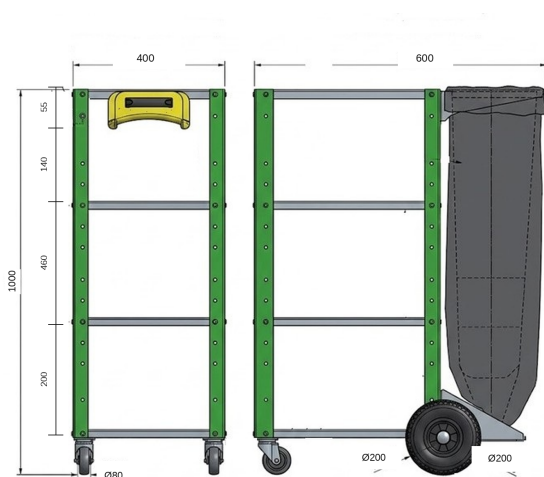
Fyra rymliga hyllplan, sopsäckshållare och slanghållare ingår som standard. Vid köp av Addum 20/40 ersätts slanghållaren med maskeringsapparaten.

### NYCKELARGUMENT

- 1 Allt inom räckhåll**  
Slipmaskin, papper, verktyg och sopsäck samlat på ett och samma ställe.
- 2 Fyra hyllplan**  
Gott om plats (400×500 mm) för förvaring och ordning på material.
- 3 Smidig förflyttning**  
Två låsbara länkhjul fram och två stora Ø200-hjul bak ger stabilitet.

- 4 Standardutrustning**  
Sopsäckshållare och slanghållare ingår – redo att användas direkt.
- 5 Förberedd för Addum 20/40**  
Slanghållaren byts mot maskeringsapparaten – en mobil maskeringsstation.
- 6 Bättre ergonomi**  
Undvik onödiga lyft och böjningar under arbetsdagen.

### MÅTT



\* Slanghållarens utseende kan variera beroende på tillgång. Måtten är preliminära/ antagna.

### TEKNISK SPECIFIKATION

Art nr	9-500
Benämning	Collectum Arbetsvagn
Material	Lackerad / galvaniserad stomme
Storlek (B×D×H)	400 × 600 × 1000 mm
Antal hyllplan	4 st (400 × 500 mm)
Hjul bak	2 × Ø200 mm
Länkhjul fram	2 × Ø80 mm (låsbara)
Standardutrustning	Sopsäckshållare & slanghållare
Vikt	25 kg
Tillbehör	Addum 20/40 (art 9-527)

